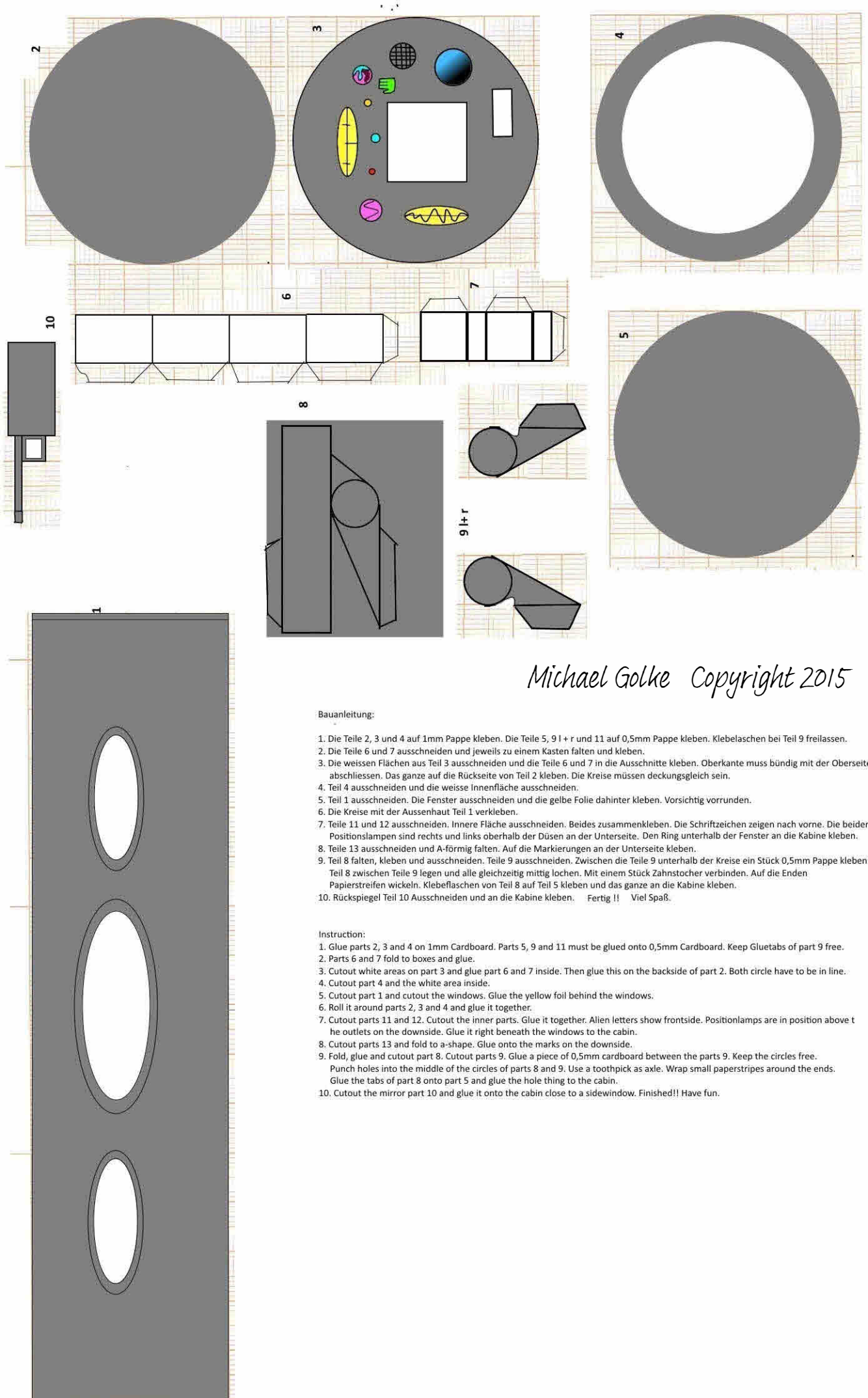


Print on foil. Auf Folie ausdrucken.



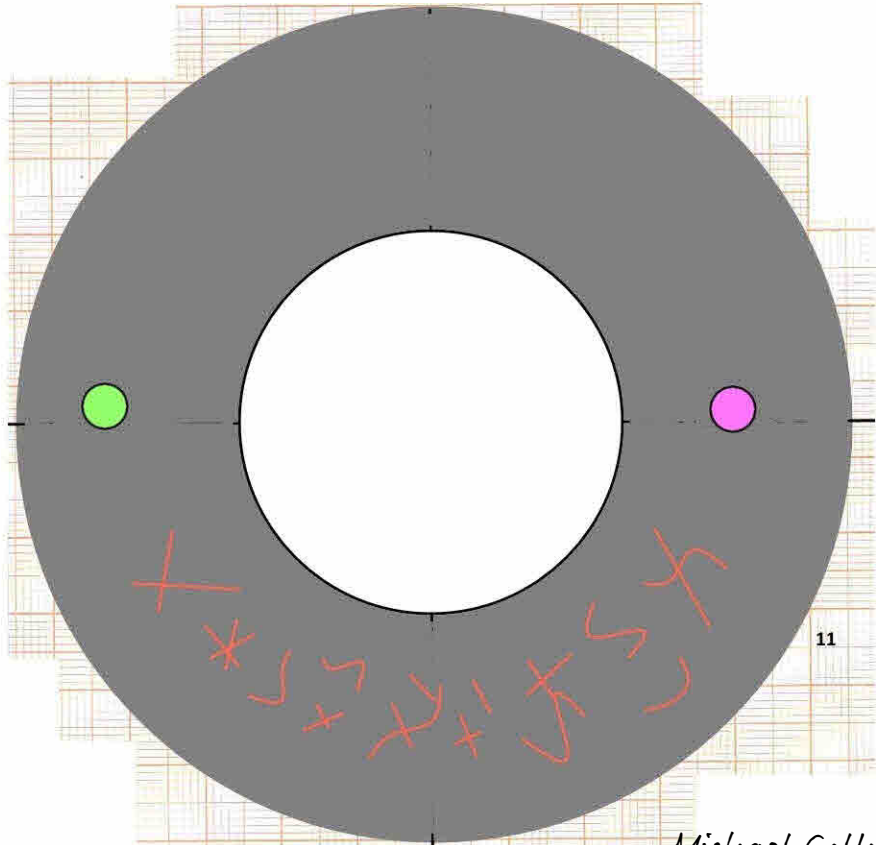
Michael Golke Copyright 2015

Bauanleitung:

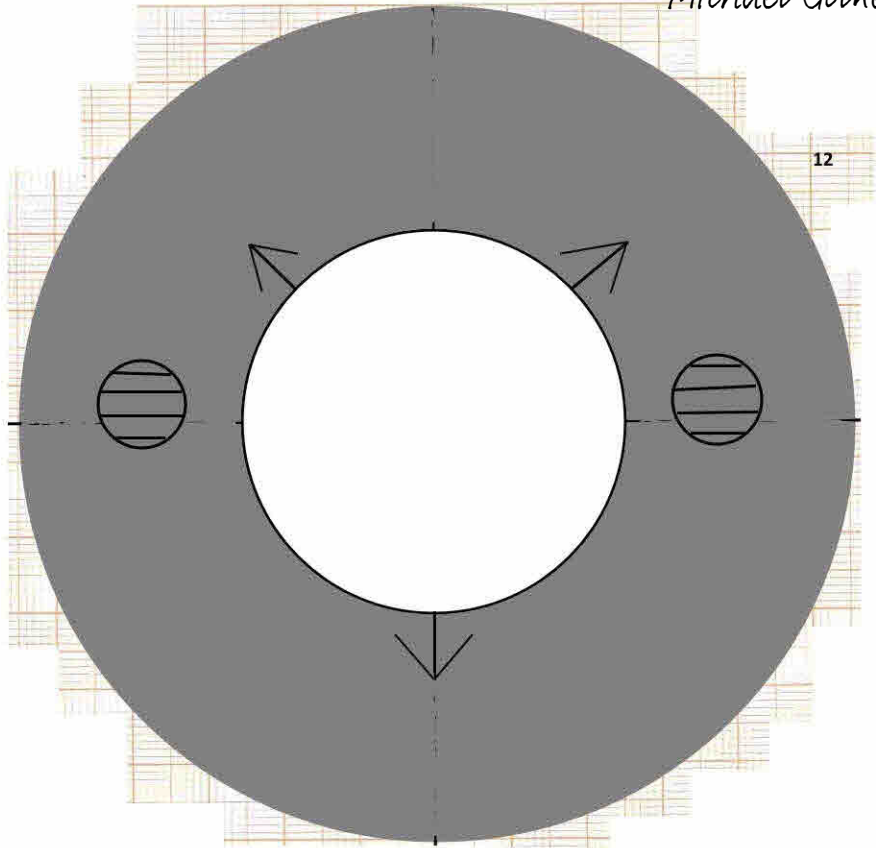
1. Die Teile 2, 3 und 4 auf 1mm Pappe kleben. Die Teile 5, 9 l + r und 11 auf 0,5mm Pappe kleben. Klebelaschen bei Teil 9 freilassen.
2. Die Teile 6 und 7 ausschneiden und jeweils zu einem Kasten falten und kleben.
3. Die weißen Flächen aus Teil 3 ausschneiden und die Teile 6 und 7 in die Ausschnitte kleben. Oberkante muss bündig mit der Oberseite abschließen. Das ganze auf die Rückseite von Teil 2 kleben. Die Kreise müssen deckungsgleich sein.
4. Teil 4 ausschneiden und die weiße Innenfläche ausschneiden.
5. Teil 1 ausschneiden. Die Fenster ausschneiden und die gelbe Folie dahinter kleben. Vorsichtig vorrunden.
6. Die Kreise mit der Aussenhaut Teil 1 verkleben.
7. Teile 11 und 12 ausschneiden. Innere Fläche ausschneiden. Beides zusammenkleben. Die Schriftzeichen zeigen nach vorne. Die beiden Positionslampen sind rechts und links oberhalb der Düsen an der Unterseite. Den Ring unterhalb der Fenster an die Kabine kleben.
8. Teile 13 ausschneiden und A-förmig falten. Auf die Markierungen an der Unterseite kleben.
9. Teil 8 falten, kleben und ausschneiden. Teile 9 ausschneiden. Zwischen die Teile 9 unterhalb der Kreise ein Stück 0,5mm Pappe kleben. Teil 8 zwischen Teile 9 legen und alle gleichzeitig mittig lochen. Mit einem Stück Zahnstocher verbinden. Auf die Enden Papierstreifen wickeln. Klebeflaschen von Teil 8 auf Teil 5 kleben und das ganze an die Kabine kleben.
10. Rückspiegel Teil 10 Ausschneiden und an die Kabine kleben. Fertig!! Viel Spaß.

Instruction:

1. Glue parts 2, 3 and 4 on 1mm Cardboard. Parts 5, 9 and 11 must be glued onto 0,5mm Cardboard. Keep Gluetabs of part 9 free.
2. Parts 6 and 7 fold to boxes and glue.
3. Cutout white areas on part 3 and glue part 6 and 7 inside. Then glue this on the backside of part 2. Both circle have to be in line.
4. Cutout part 4 and the white area inside.
5. Cutout part 1 and cutout the windows. Glue the yellow foil behind the windows.
6. Roll it around parts 2, 3 and 4 and glue it together.
7. Cutout parts 11 and 12. Cutout the inner parts. Glue it together. Alien letters show frontside. Positionlamps are in position above the outlets on the downside. Glue it right beneath the windows to the cabin.
8. Cutout parts 13 and fold to a-shape. Glue onto the marks on the downside.
9. Fold, glue and cutout part 8. Cutout parts 9. Glue a piece of 0,5mm cardboard between the parts 9. Keep the circles free. Punch holes into the middle of the circles of parts 8 and 9. Use a toothpick as axle. Wrap small paperstripes around the ends. Glue the tabs of part 8 onto part 5 and glue the hole thing to the cabin.
10. Cutout the mirror part 10 and glue it onto the cabin close to a sidewindow. Finished!! Have fun.



Michael Golke Copyright 2015



13

